

KARTA WYROBU

KRAWĘŻNIKI ULICZNE



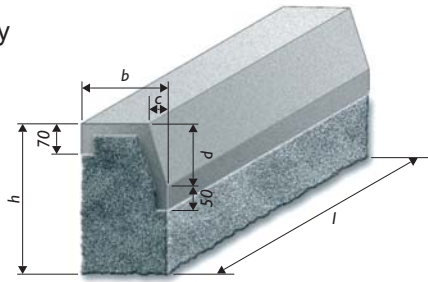
GMB INWESTYCJE Sp. z o. o.
www.gmb-inwestycje.com • e-mail: biuro@gmb-inwestycje.com



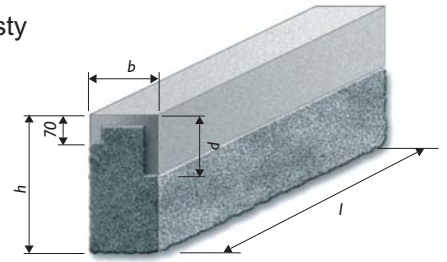
KRAWĘŻNIKI ULICZNE

proste i łukowe wg PN-B 11213:1997 i PN-EN 1343

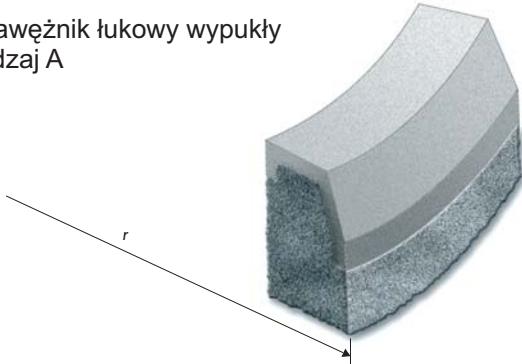
Krawężnik prosty
rodzaj A



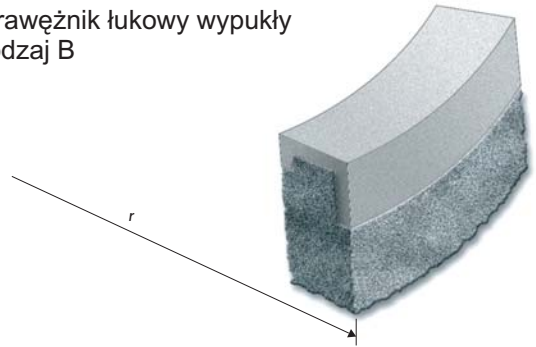
Krawężnik prosty
rodzaj B



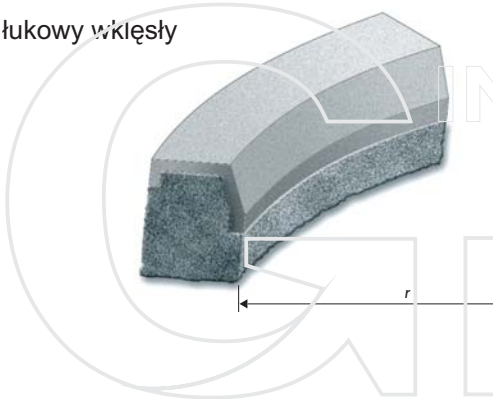
Krawężnik łukowy wypukły
rodzaj A



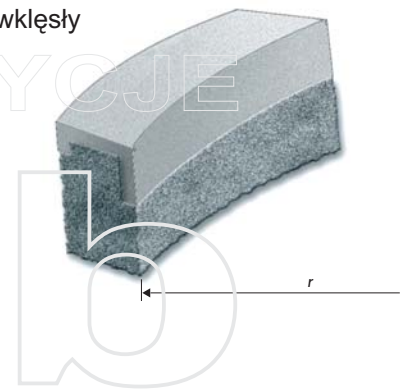
Krawężnik łukowy wypukły
rodzaj B



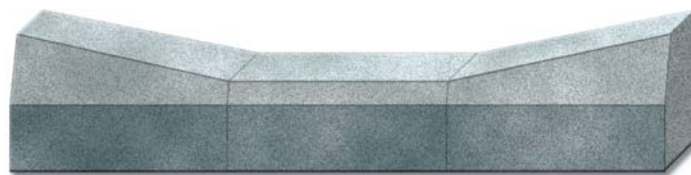
Krawężnik łukowy wklęsły
rodzaj A



Krawężnik łukowy wklęsły
rodzaj B



Wjazdy z krawężników ulicznych



Kształty i wymiary krawężników ulicznych z uwzględnieniem rodzajów - wg rysunków

Obróbka powierzchni widocznych:

- gorszowana
- piaskowana
- płomieniowana
- cięta po pile

L.p.	Wymiary [mm]	Rodzaje				Dopuszczalne odchyłki wymiarów
		A		B		
1	h	350	250	350	250	±20
2	b	200	200	150	150	±3
3	c	40	40	-	-	±3
4	d	150	150	150	150	dla A ±2 dla B ±20
5	l	od 500 do 2000				-
6	r	od 1000 do 25000 ze stopniowaniem co 500				-

UWAGA: dopuszcza się występowanie zmian strukturalnych charakterystycznych dla granitu, które nie powodują osłabienia materiału.

Produkty granitowe dostarczane przez firmę GMB Inwestycje Sp. z o.o. posiadają aprobatę dopuszczającą do użycia w budownictwie określonej w Orzeczeniu o Jakości Surowca.